

## HSA-720/2+1 IT

- Zvodiče rázového prepätia typu T2 zaisťujú vyrovnanie potenciálov a obmedzujú spínacie, indukované a zbytkové prepätie v jednofázových a trojfázových IT sieťach.
- Výrobky sú zložené z varistorov s veľkou zvodovou schopnosťou v kombinácii s bleskoistkou zaisťujúcou nulový priesakový prúd vo vodiči PE.

- Inštaluje sa na rozhranie zón LPZ 1 ↔ LPZ 2 do podružných rozvádzačov a ovládacích skriň.
- Označenie **S** špecifikuje prevedenie s diaľkovou signalizáciou.

| Type   |             | HSA-720/2+1 IT  |
|--|-------------|---|
| Klasifikácia podľa STN EN 61643-11 a IEC 61643-11:2011   |             | T2  |
| Vhodné pre sieť  |             | IT  |
| Počet pólov  |             | 3   |
| Menovité združené napätie  | $U_N$       | 600 V   |
| Najvyššie trvalé prevádzkové napätie AC  | $U_C$       | 720 V   |
| Maximálny výbojový prúd (8/20) L/CP  | $I_{max}$   | 40 kA   |
| Menovitý výbojový prúd pre skúšku triedy II (8/20) L/CP  | $I_n$       | 15 kA   |
| Napätie naprázdno generátora kombinovanej vlny   | $U_{OC}$    | 6 kV  |
| Celkový výbojový prúd (8/20) L1+L2+CP->PE  | $I_{Total}$ | 50 kA   |
| Napät'ová ochranná hladina pri $I_n$ (CP/PE)   | $U_p$       | < 1,5 kV  |
| Napät'ová ochranná hladina pri $I_n$ (L/CP)  | $U_p$       | < 2,6 kV  |
| Napät'ová ochranná hladina pri $U_{OC}$ (L/CP)   | $U_p$       | < 2 kV  |
| Skúšobné dočasné prepätie (TOV) pro $t_T = 5$ s (L/CP)   | $U_T$       | 875 V   |
| Skúšobné dočasné prepätie (TOV) pro $t_T = 0,2$ s (L/PE)   | $U_T$       | 1 860 V   |
| Doba odozvy (L/CP)   | $t_A$       | < 25 ns   |
| Doba odozvy (CP/PE)  | $t_A$       | < 100 ns  |
| Maximálne predistenie  |             | 160 A gL/gG   |
| Menovitý skratový prúd pri maximálnom predistení   | $I_{SCCR}$  | 60 kA <sub>rms</sub>                                      |
| Zóna ochrany pred bleskom  |             | LPZ 1-2, LPZ 2-3  |
| Materiál púzdra  |             | Polyamid PA6, UL94 V-0                                    |
| Stupeň ochrany krytu   |             | IP20  |
| Pracovná teplota   | $\vartheta$ | -40 ÷ 70 °C   |
| Minimálny prierez pripojovacích vodičov podľa STN 33 2000-5-53:2023 (neplatí pre „V“ zapojenie) pre T2 | S           | 2,5 mm <sup>2</sup> (L, N)<br>6 mm <sup>2</sup> (PE, PEN) |
| Rozsah upnutia svorky (pevný vodič)  |             | 1,5 ÷ 25 mm <sup>2</sup>                                  |
| Rozsah upnutia svorky (zlanený vodič)  |             | 1,5 ÷ 16 mm <sup>2</sup>                                  |
| Uťahovací moment   |             | 3 Nm  |
| Spôsob montáže   |             | Na lištu DIN 35 mm  |
| Modulárna šírka  |             | 3 TE  |
| Pracovná poloha  |             | Ľubovoľná   |

| Type   |   | HSA-720/2+1 IT                           |
|--|---|--|
| Miestna signalizácia   |   | Optická                                  |
| Význam miestnej signalizácie   |   | OK – čirý terč<br>PORUCHA – červený terč |
| Diaľková signalizácia  |   | No                                       |
| Výmenné prevedenie   |   | No                                       |
| Životnosť  |   | > 100 000 h                              |
| <b>Navrhnuté podľa noriem</b>  |   |  |
| Požiadavky a skúšky pre SPD zapojené v sieťach nízkeho napätia                   |   | STN EN 61643-11:2013                     |
| Bezpečnosť horľavosti plastových materiálov                                      |   | UL 94                                    |
| <b>Inštaluje sa podľa noriem</b>   |   |  |
| Ochrana pred bleskom   |   | IEC 62305:2010                           |
| Výber a stavba elektrických zariadení – Spínacie a riadiace zariadenia           |   | STN 33 2000-5-53:2023                    |
| SPD zapojené v nízkonapäťových distribučných sieťach. Výber a princípy aplikácie |   | STN P CLC/TS 61643-12:2010               |
| <b>Objednávacie, obalové a doplnkové dáta</b>                                    |   |  |
| Hmotnosť   | m | 299 g                                    |
| Hmotnosť (vrátane obalu)   | m | 323 g                                    |
| Rozmery balenia (V x Š x H)  |   | 60 x 113 x 73 mm                         |
| Objem balenia  | V | 0,5 dm <sup>3</sup>                      |
| ETIM skupina   |   | EG000021                                 |
| ETIM trieda  |   | EC000941                                 |
| Colná nomenklatúra   |   | 85363010                                 |
| EAN kód  |   | 8590681170052                            |
| <b>Katalógové číslo</b>  |   | <b>27 580</b>                            |

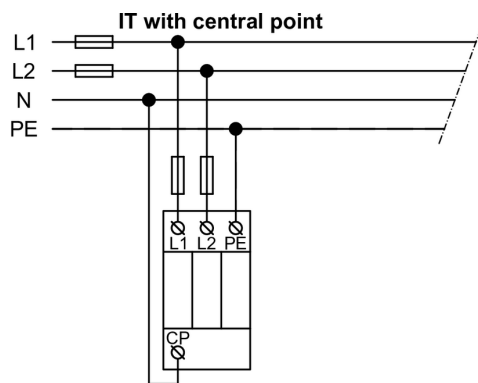
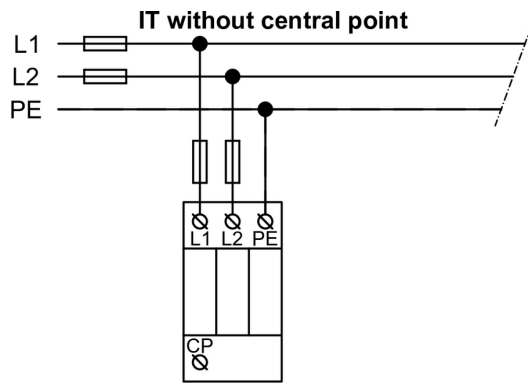


The link in the QR code leads to the online presentation of the **HSA-720/2+1 IT**. There, in addition to the always up-to-date data sheet, you will also find all diagrams and drawings, declarations of conformity, or 2D or 3D models and other necessary materials. For more information, visit [www.hakil.com](http://www.hakil.com)



8590681170052

## Aplikačná schéma zapojenia (inštalácia)



## Vnútoraná schéma zapojenia

